

SCI-FI GOTHIC COLLECTION

# GOVERNOR'S PALACE

ASSEMBLY INSTRUCTIONS



[dryad-miniworlds.be](http://dryad-miniworlds.be)

SF-044 / © DRYAD MiniWorlds 2025. All rights reserved. 100% made in Belgium.

## **BEFORE ASSEMBLING YOUR KIT, CAREFULLY READ THE FOLLOWING INSTRUCTIONS.**

To assemble this kit, you will need several tools:

### **A modelling knife**

Use the modelling knife to detach the pieces from their frame. Do not push them with your fingers or you might break the most fragile parts.

### **Sandpaper or a small wood file**

Sand or file away any rough edges where the parts were attached to the panel.

### **Wood glue or liquid cyanoacrylate**

Glue the pieces according to the assembly plan. Wood glue will take longer to dry than cyanoacrylate glue, but is easier to reposition in case of error.

When assembling this kit, make sure the pieces fit together properly before gluing them together.

You may find some of these icons in the assembly plan. They will provide you with additional information for your assembly.



Indicates the direction of gluing



Do not glue



Align



Important note



Construction stage



End of stage



Assembly alternatives

## **AVANT D'ASSEMBLER VOTRE KIT, LISEZ ATTENTIVEMENT LES INSTRUCTIONS SUIVANTES.**

Pour assembler ce kit, vous aurez besoin de plusieurs outils :

### **Un couteau de modélisme**

Utilisez le couteau de modélisme pour détacher les pièces de leur cadre. Ne poussez pas avec vos doigts car vous risqueriez de casser les pièces les plus fragiles.

### **Du papier abrasif ou une petite lime à bois**

Poncez ou limez les aspérités, là où les pièces étaient attachées au panneau.

### **De la colle à bois ou cyanoacrylate liquide**

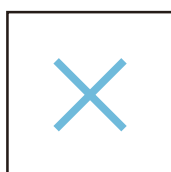
Collez les pièces suivant le plan de montage. La colle à bois mettra plus de temps à sécher que la colle cyanoacrylate, mais est plus facilement repositionnable en cas d'erreur.

Lorsque vous assemblez ce kit, vérifiez avant de coller si les pièces s'emboîtent correctement.

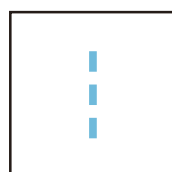
Vous trouverez peut-être certaines de ces icônes dans le plan de montage. Elles vous fourniront des informations complémentaires pour votre assemblage.



Indique la direction du collage



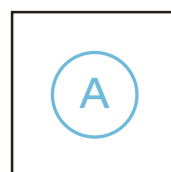
Ne pas coller



Aligner



Remarque importante



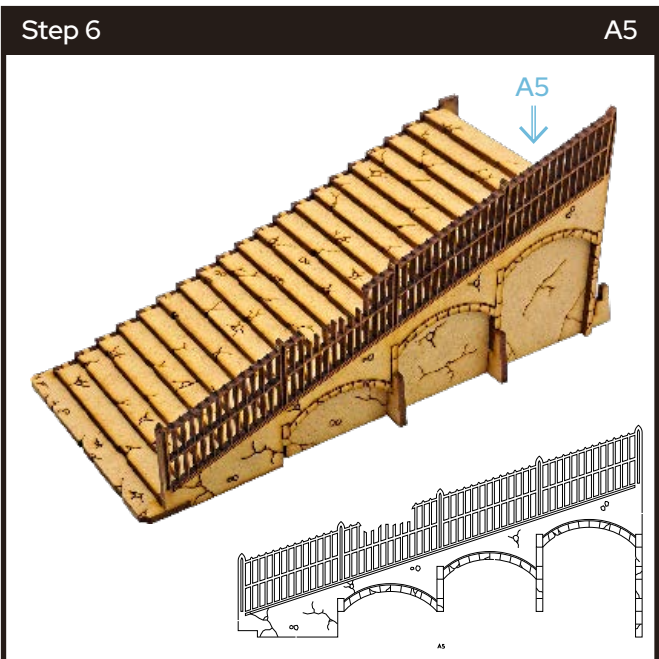
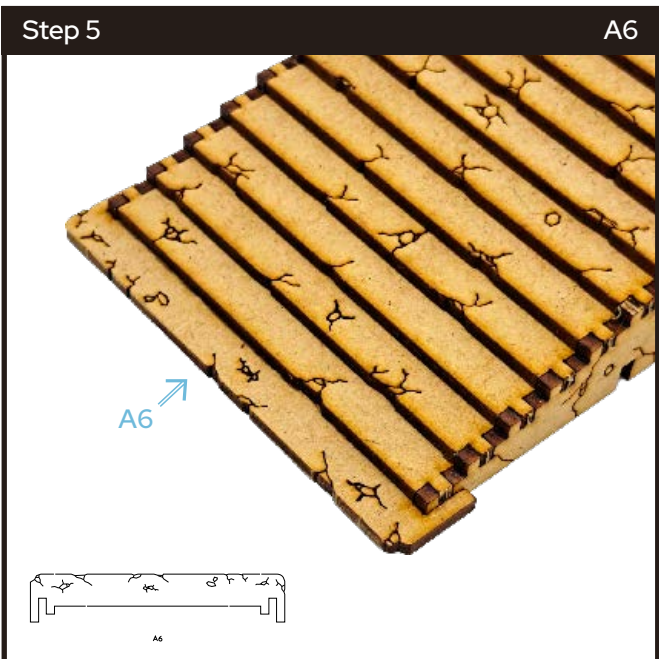
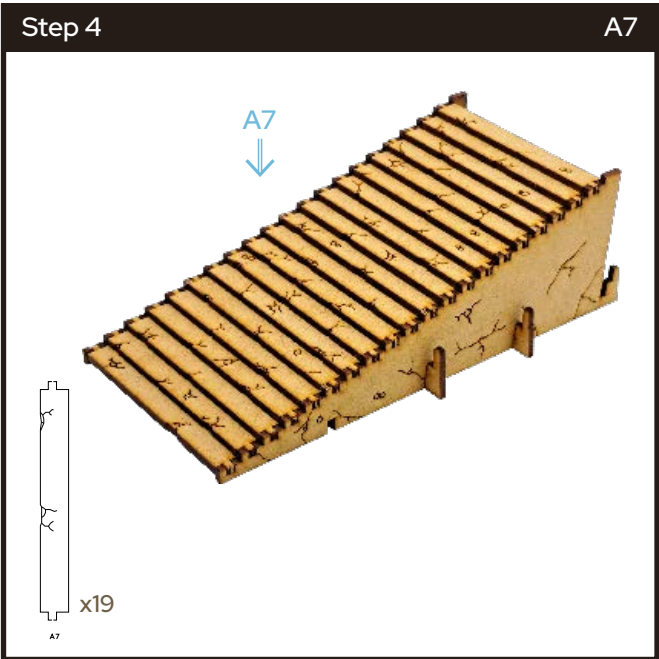
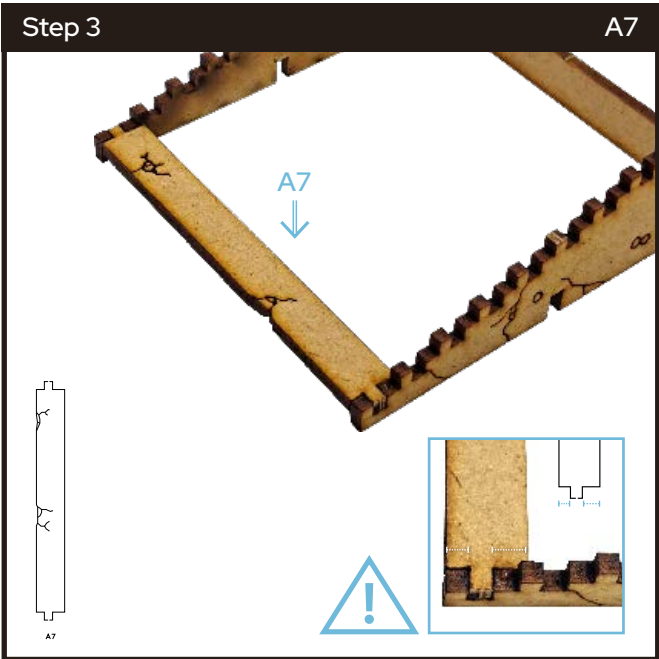
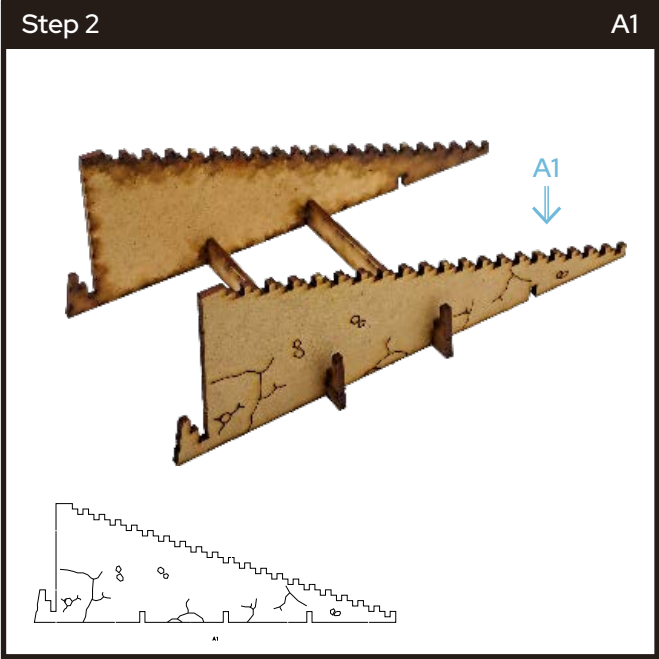
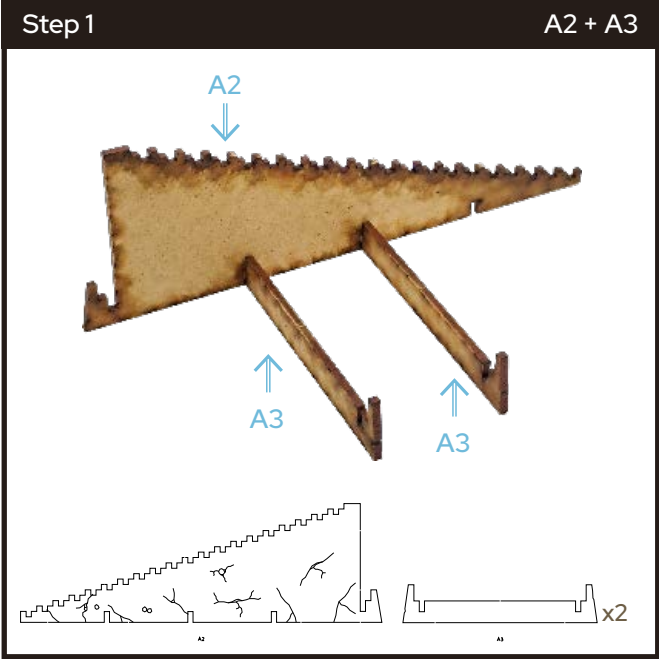
Etape de construction



Fin d'étape

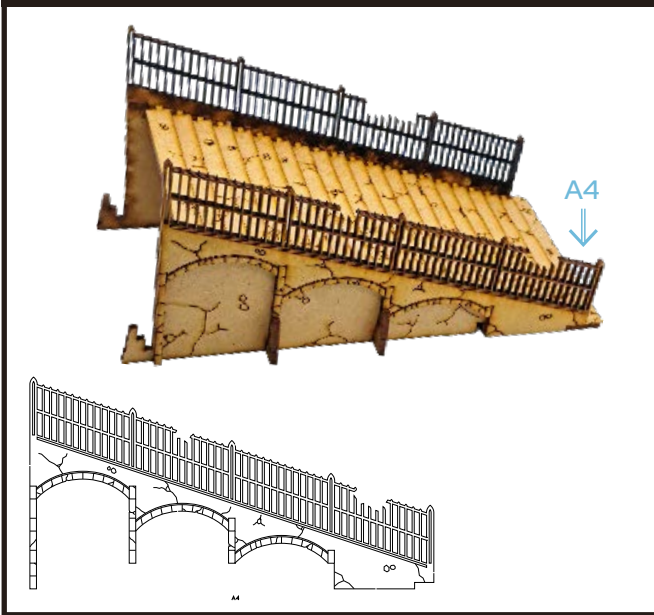


Alternatives de montage



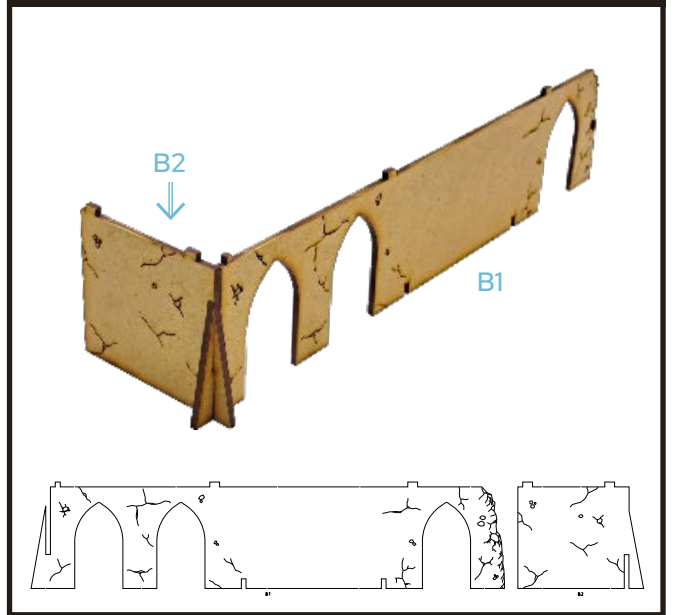
Step 7

A4



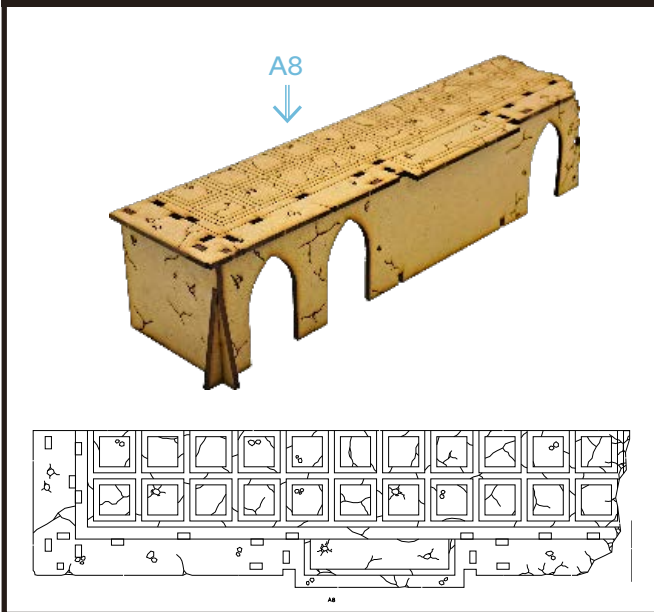
Step 8

B1 + B2



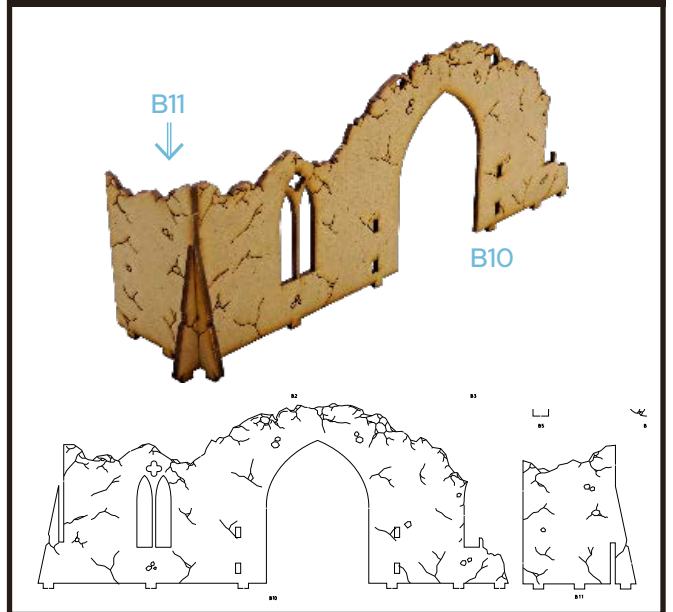
Step 9

A8



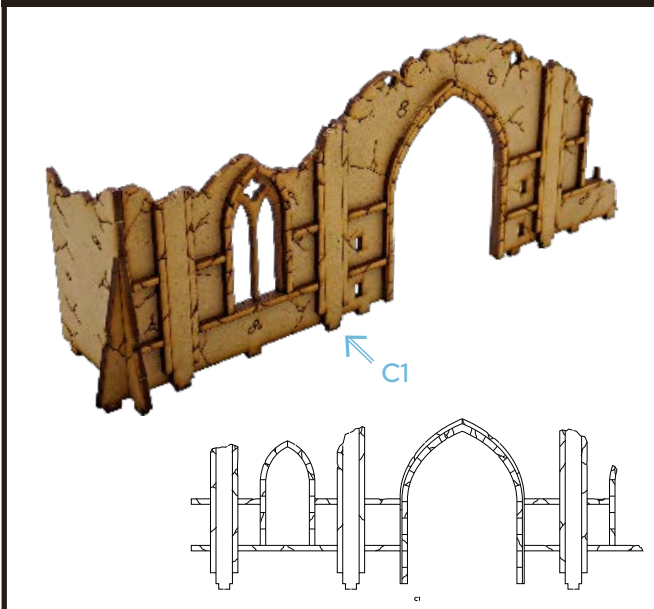
Step 10

B10 + B11



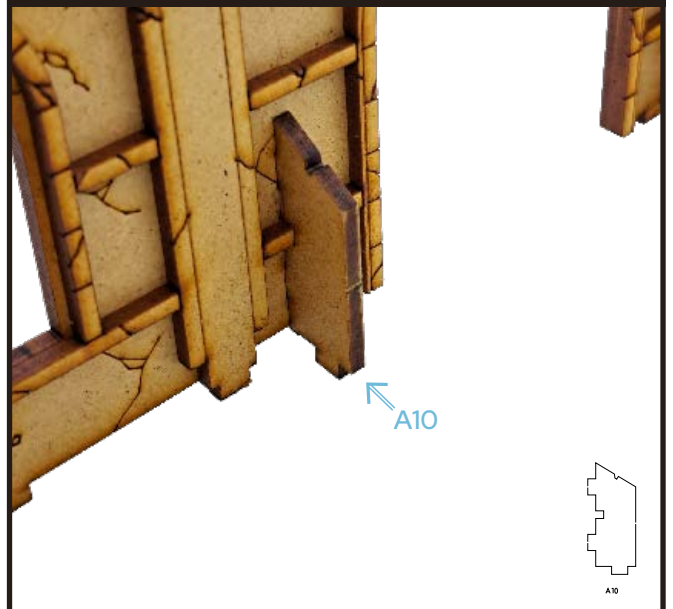
Step 11

C1



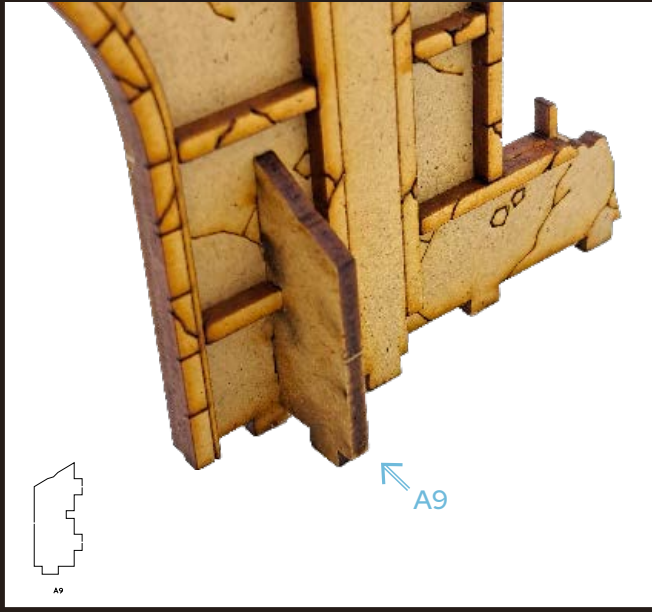
Step 12

A10



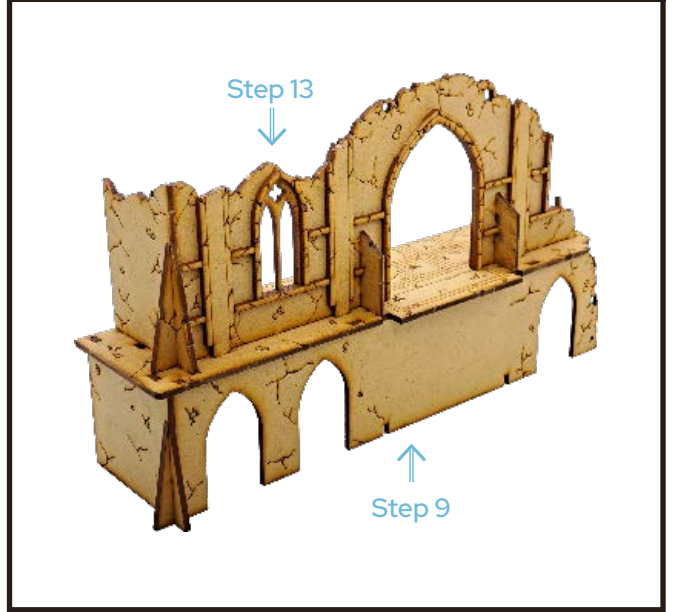
Step 13

A9



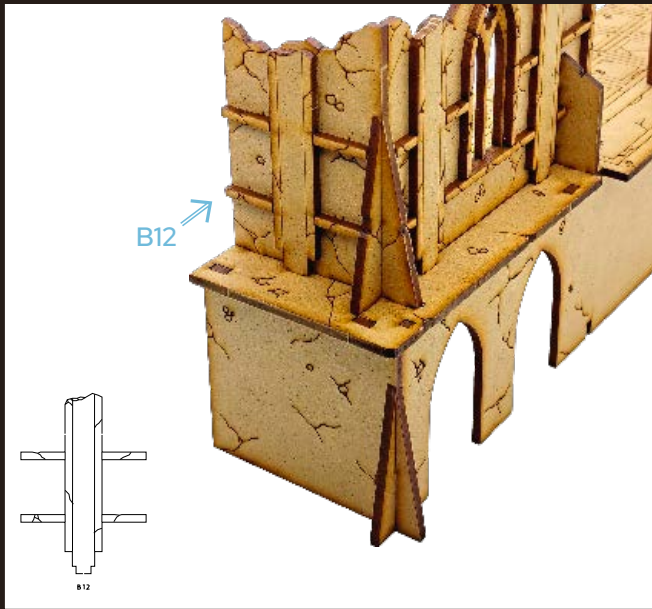
Step 14

Step 9 + Step 13



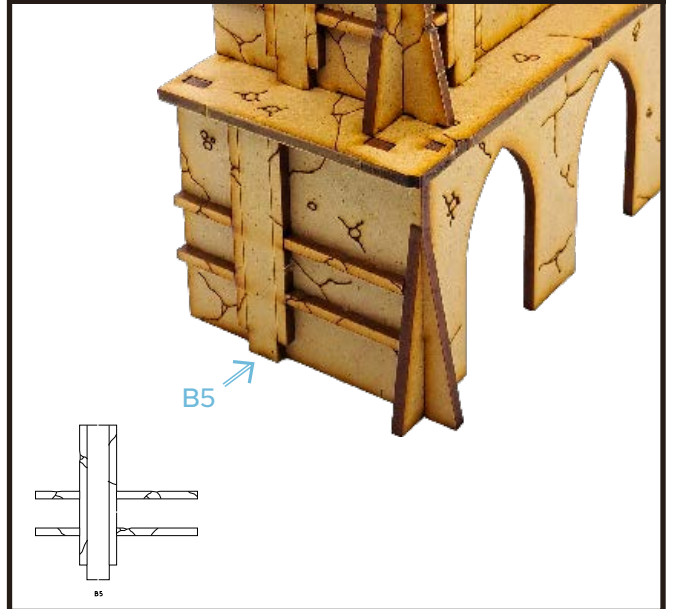
Step 15

B12



Step 16

B5



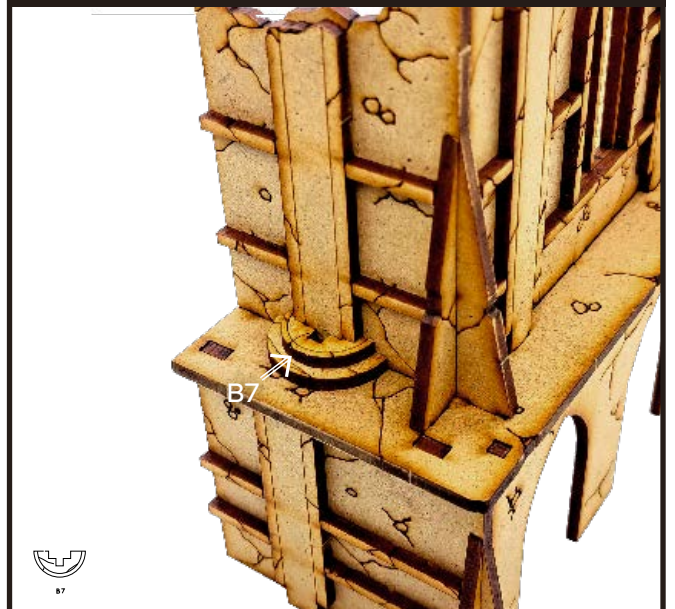
Step 17

B6



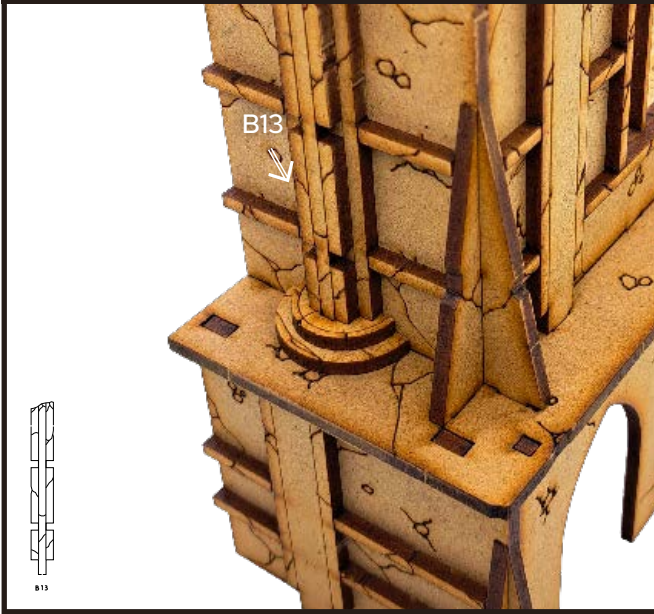
Step 18

B7



Step 19

B13



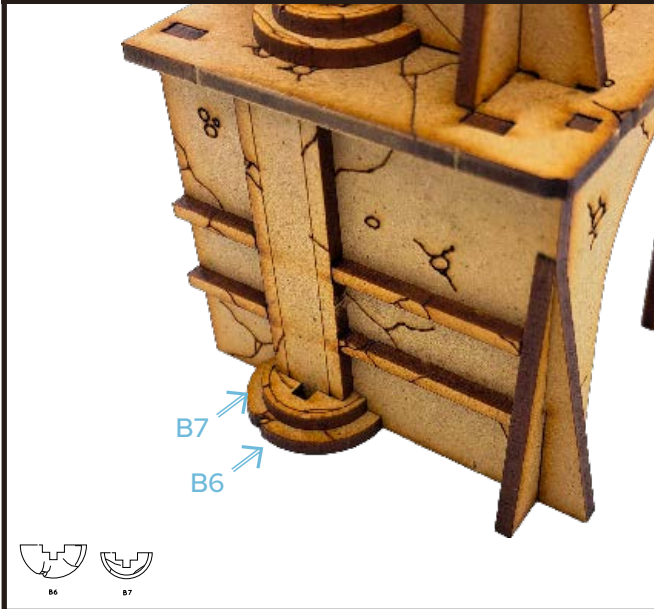
Step 20

B9



Step 21

B6 + B7



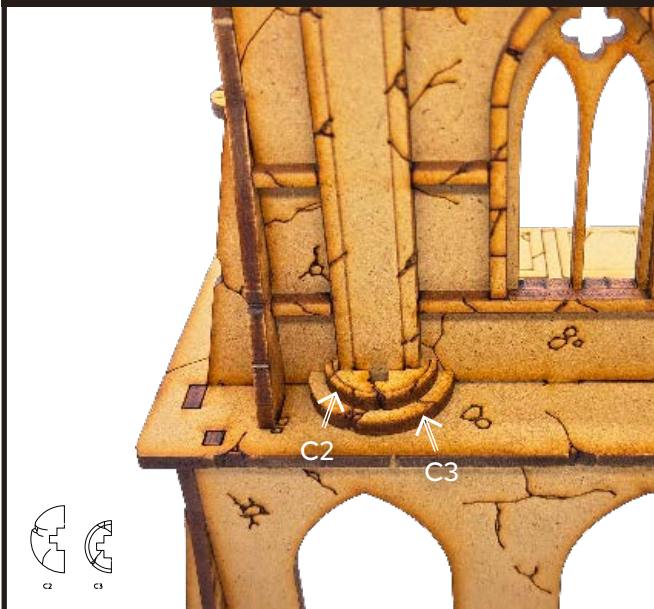
Step 22

B8 + B9



Step 23

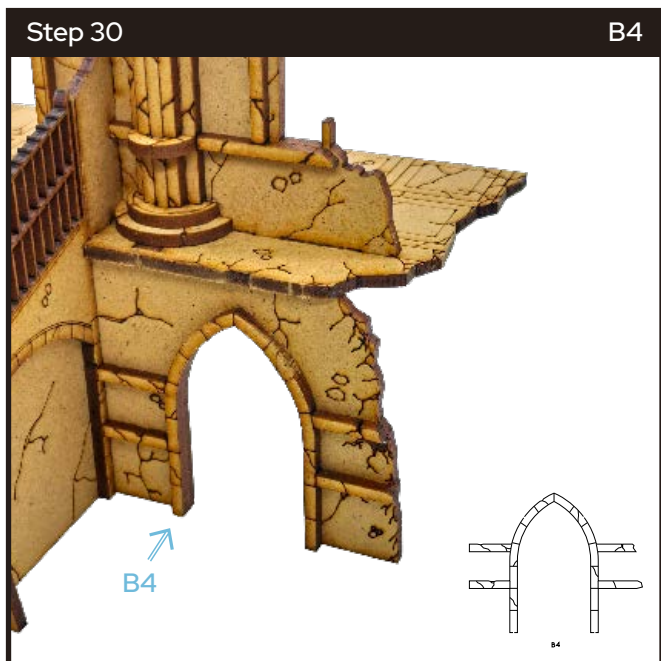
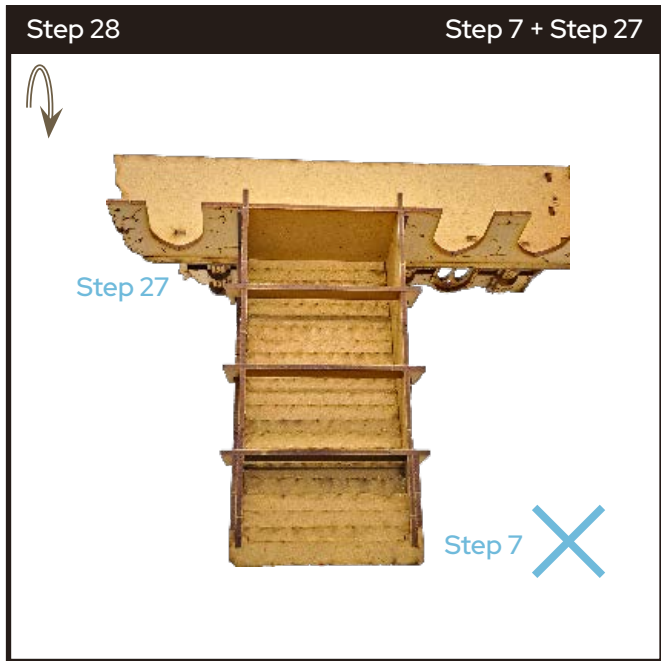
C2 + C3

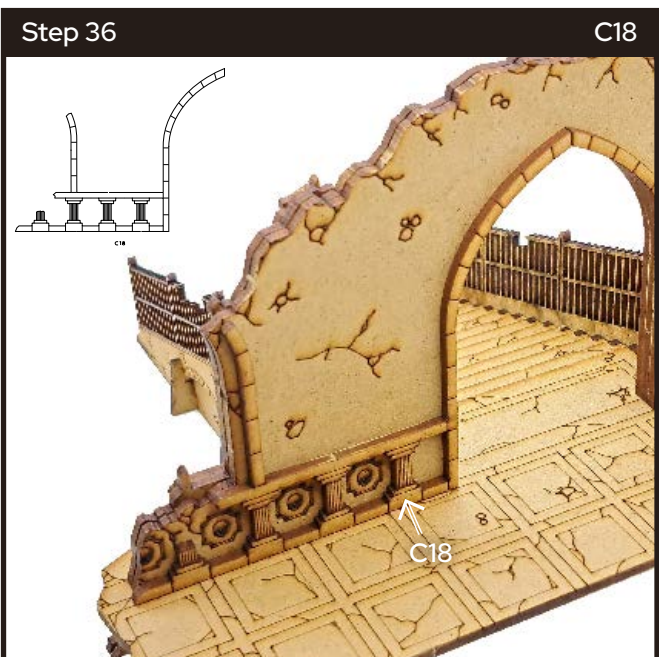
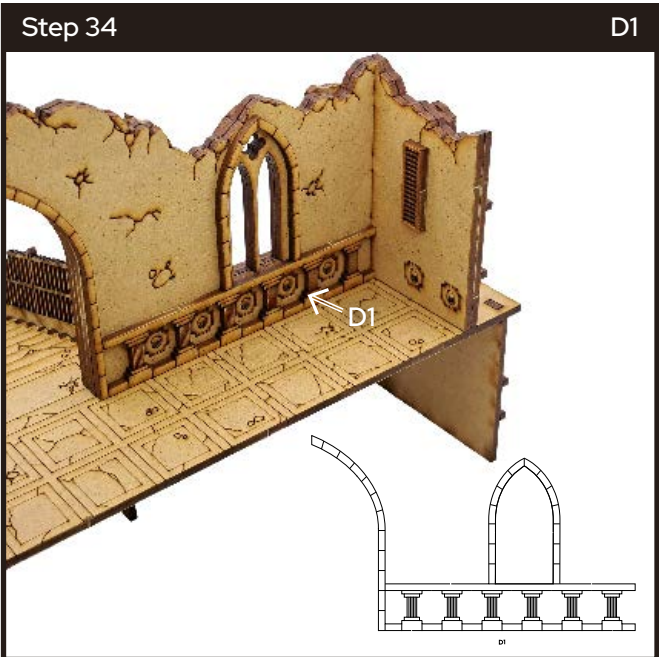
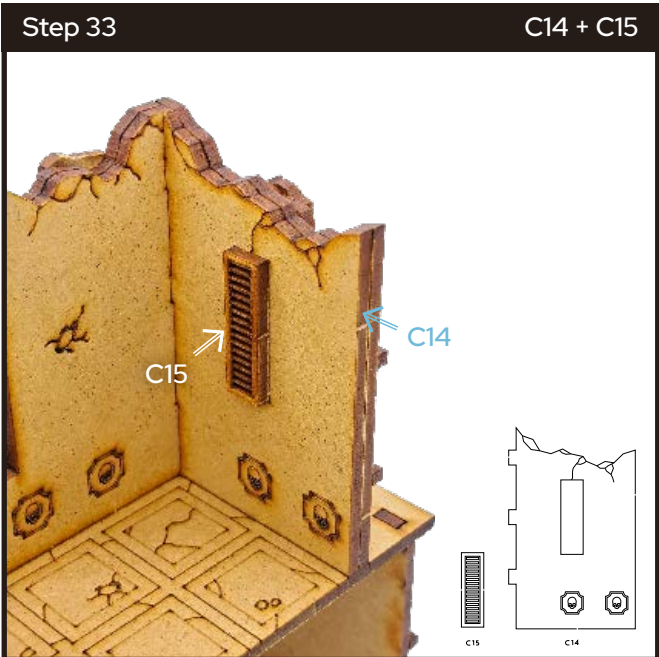
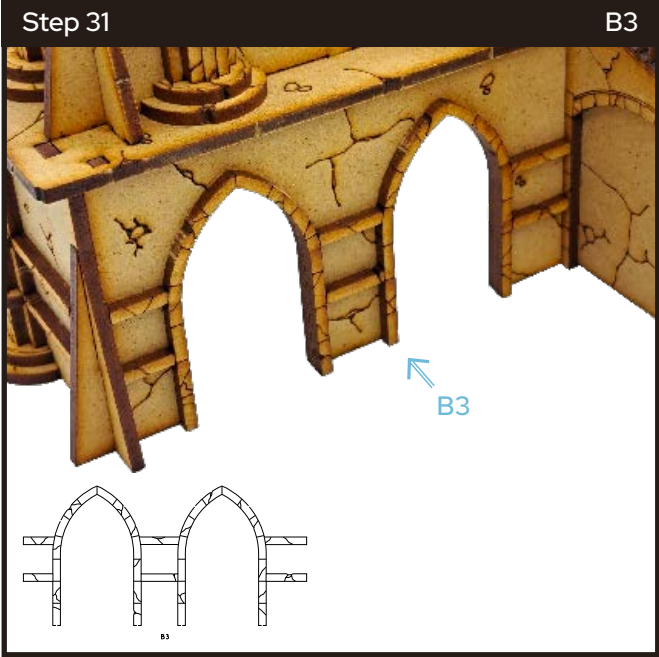


Step 24

C4

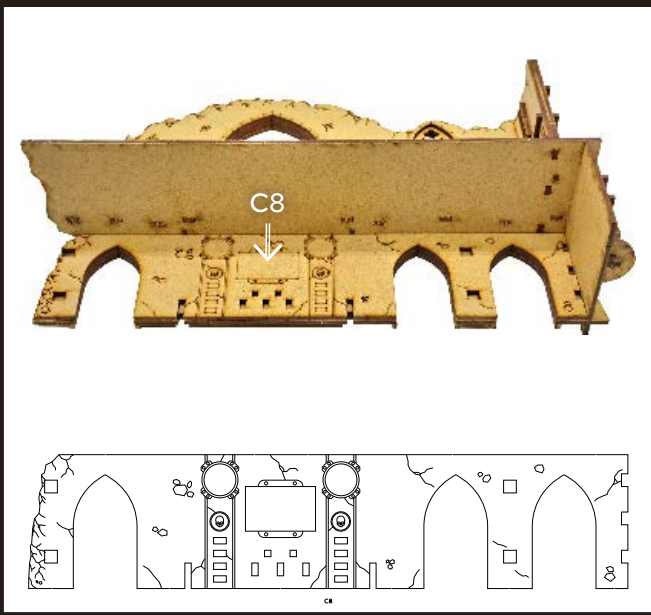






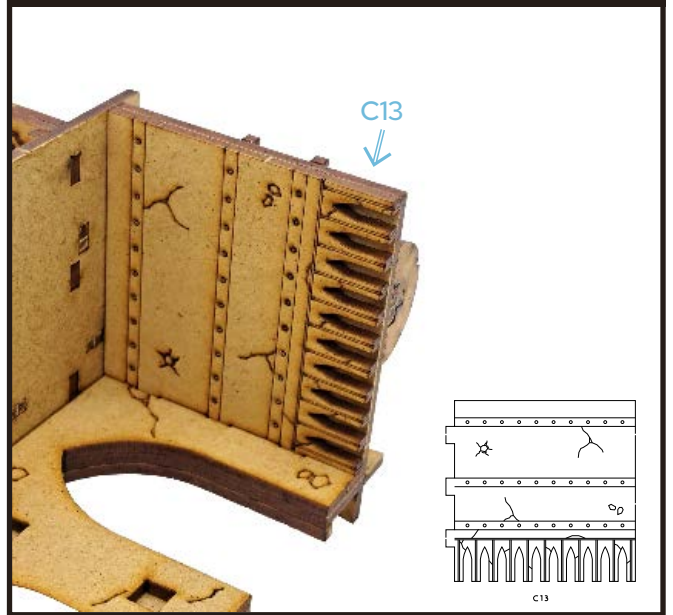
Step 37

C8



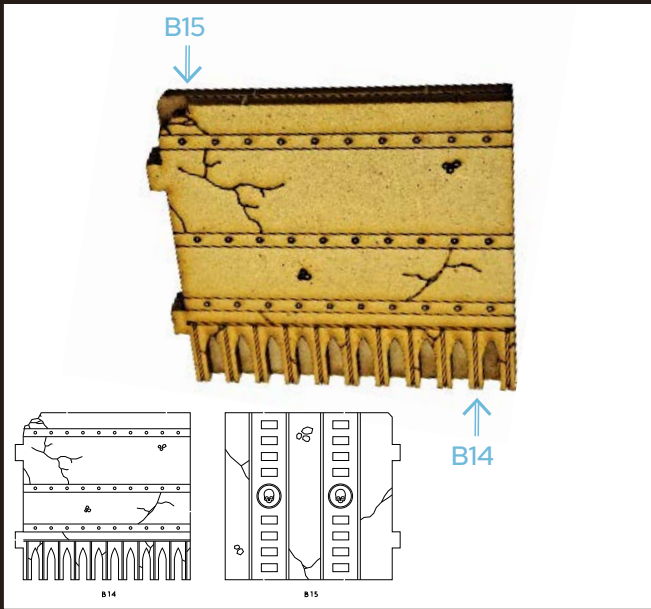
Step 38

C13

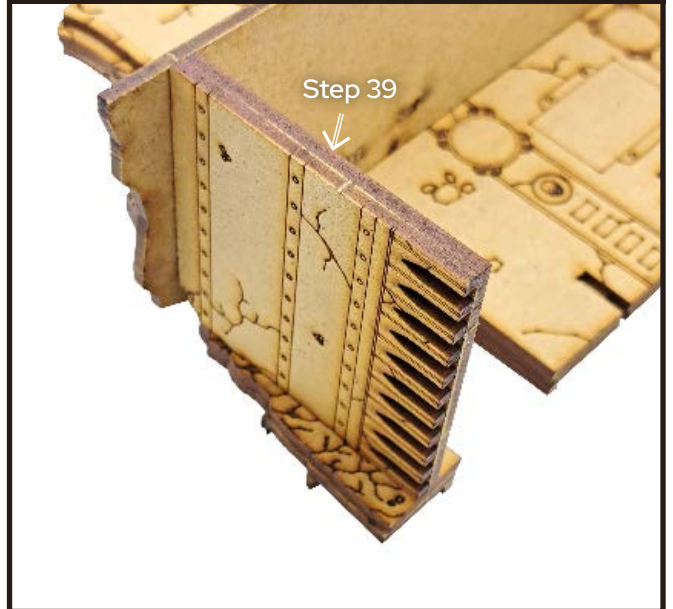


Step 39

B14 + B15

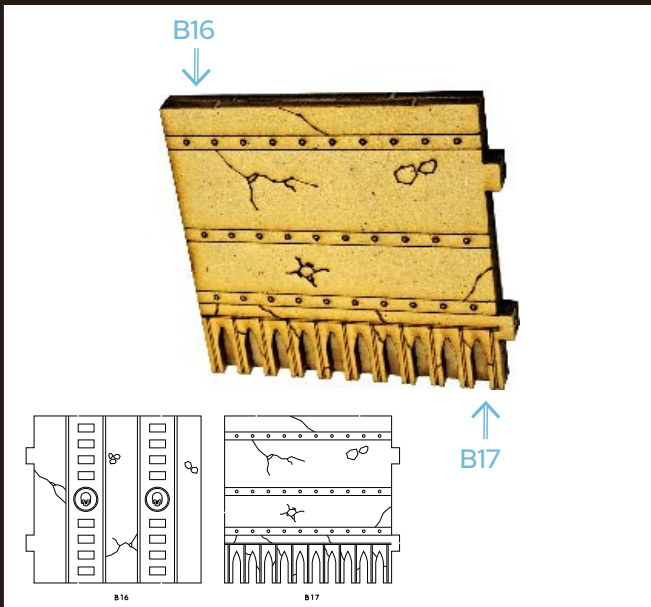


Step 40

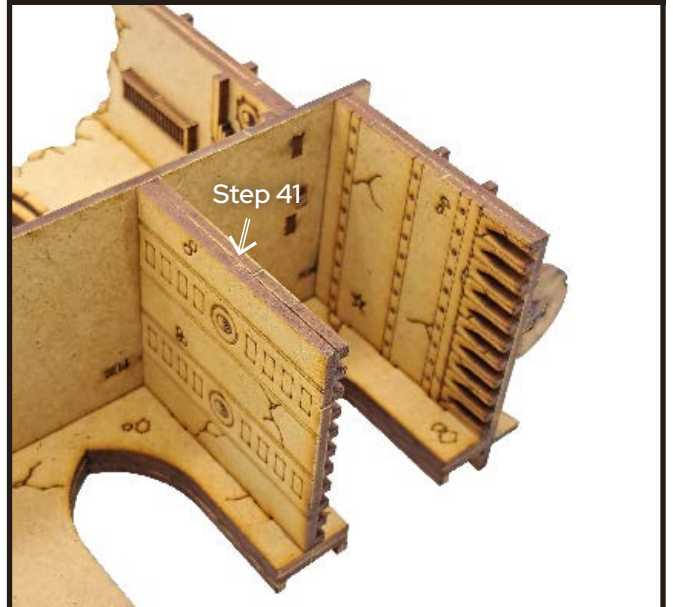


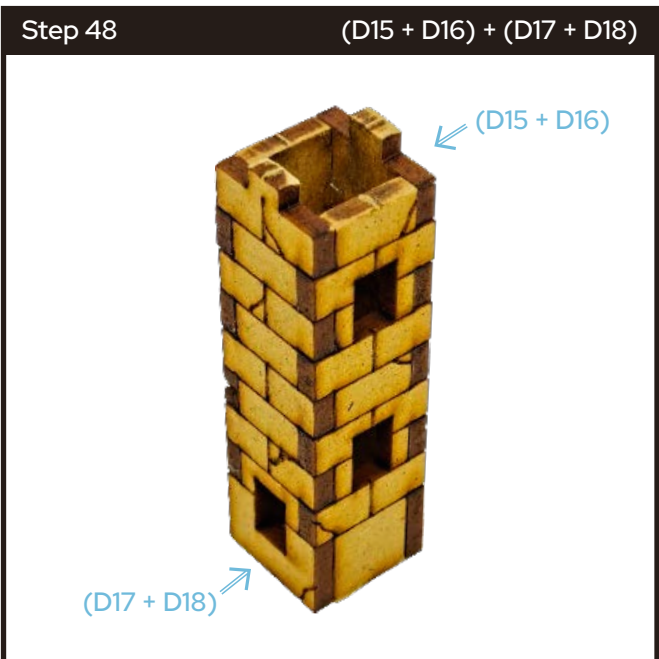
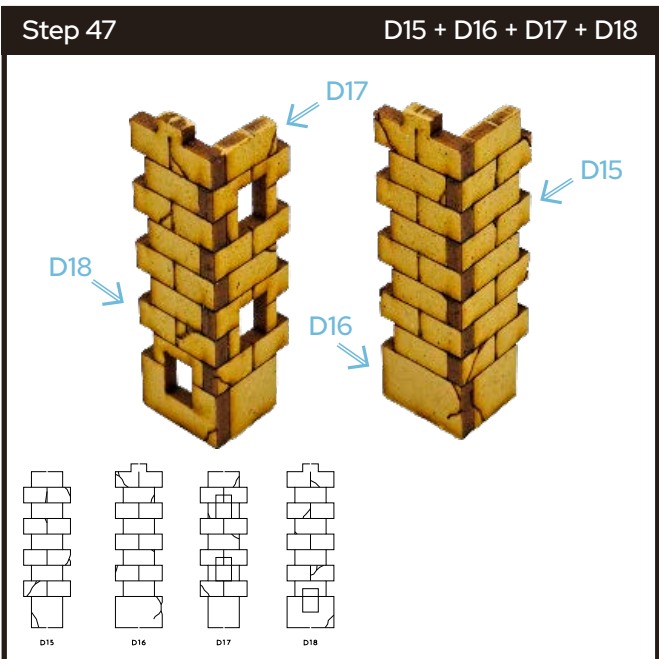
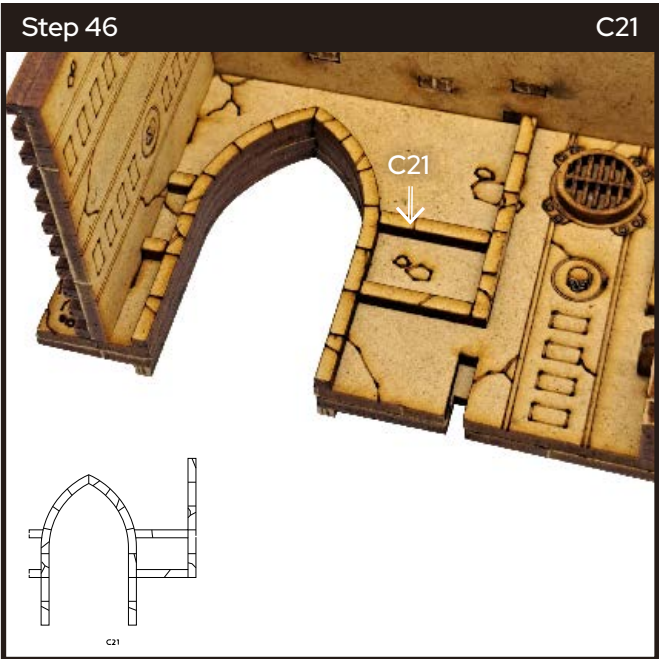
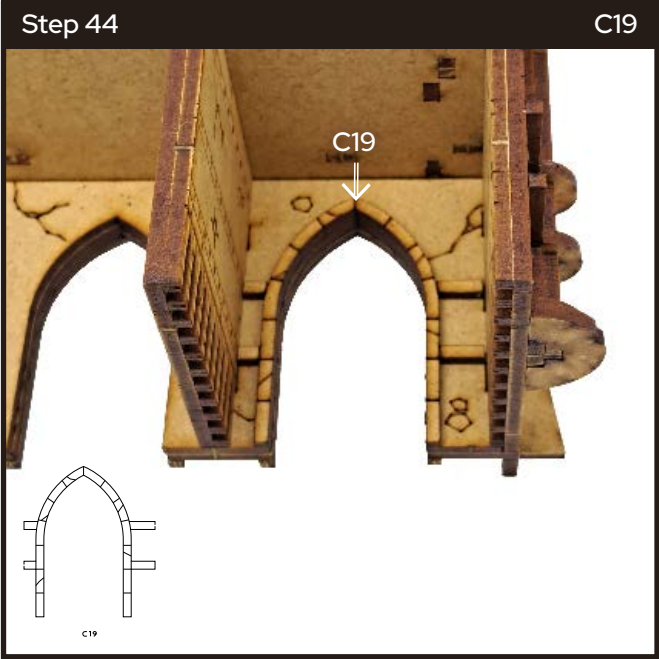
Step 41

B16 + B17



Step 42





Step 49

D19



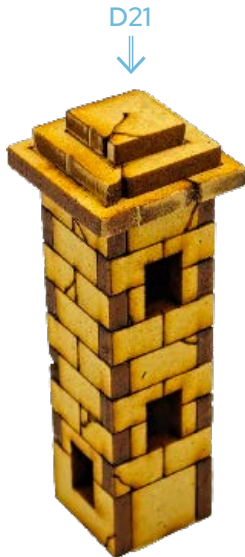
Step 50

D20



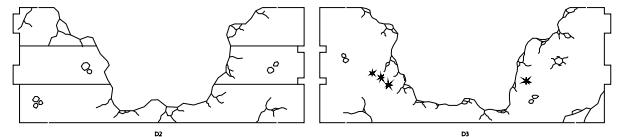
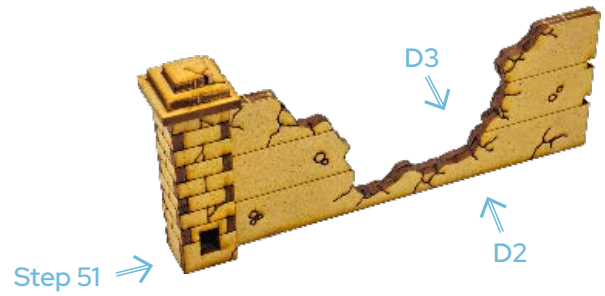
Step 51

D21



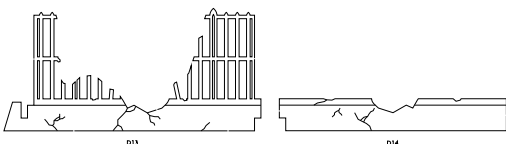
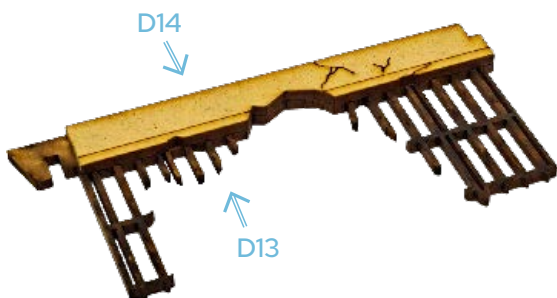
Step 52

D2 + D3 + Step 51



Step 53

D13 + D14



Step 54

Step 52 + Step 53

